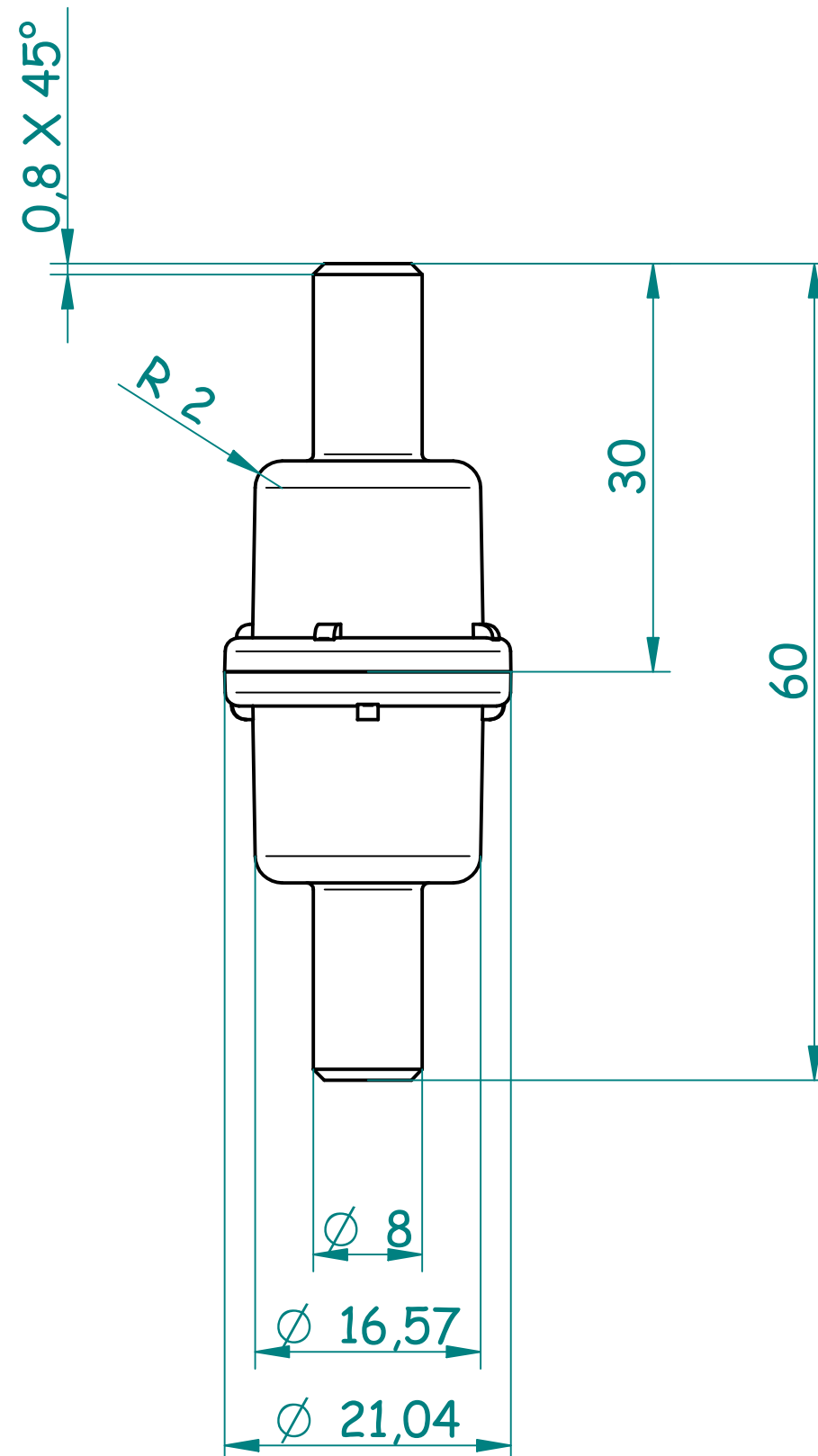



REVISION HISTORY

REV	DESCRIZIONE	DATA	APPROVATO



NOME		DATA	MACCHINA	
DISEGNATORE		michele	02/18/10	RETI/INSERTI
				
FOGLIO	MATERIALE			REV
A3				
CODICE: FI 952.dft				
SCALA	STAMPO	VERSIONE		