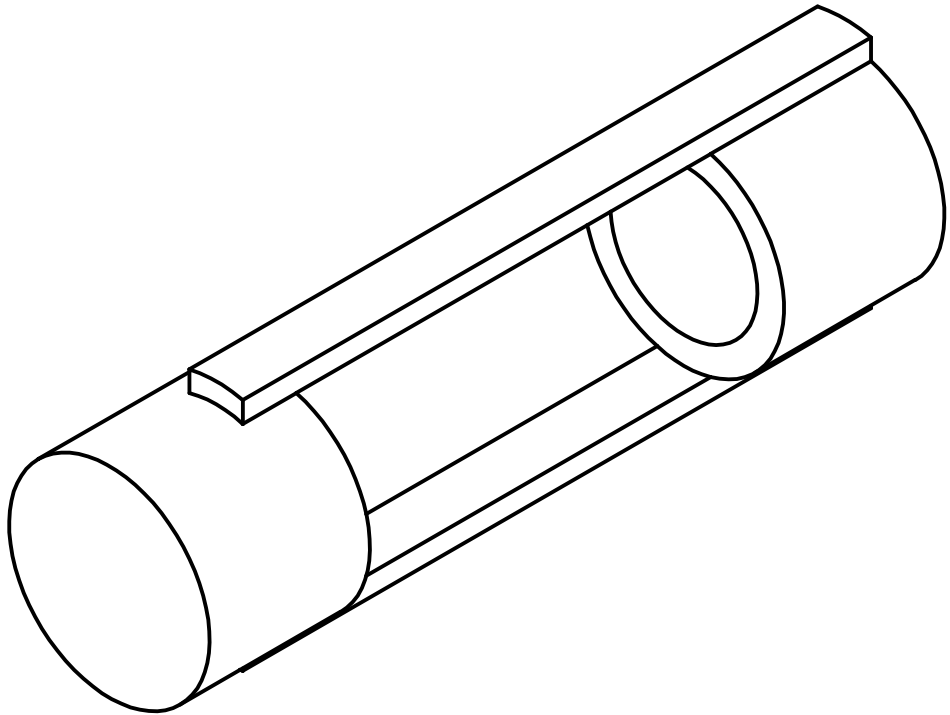
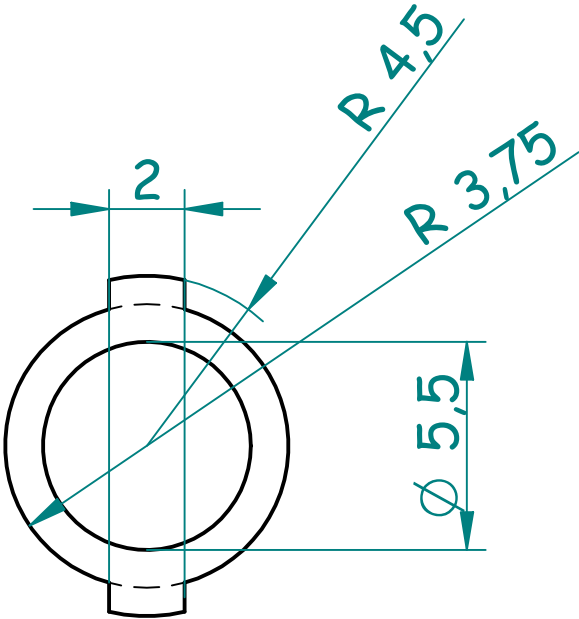
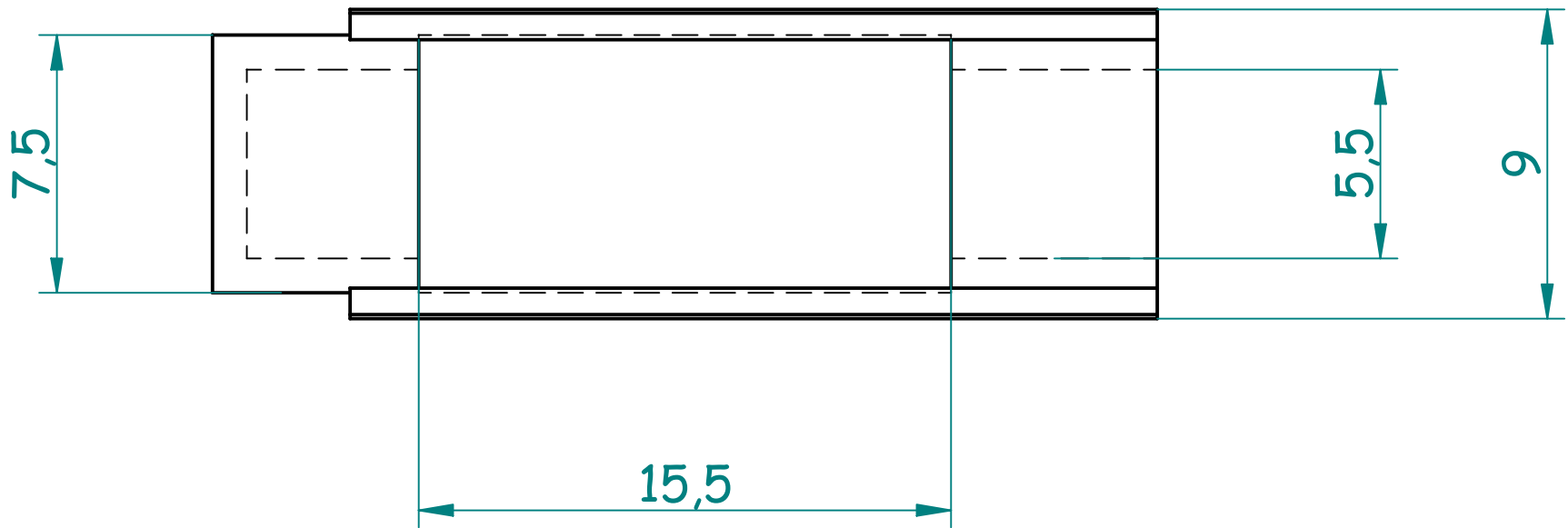



| REVISION HISTORY | | | |
|------------------|-------------|------|-----------|
| REV | DESCRIZIONE | DATA | APPROVATO |
| | | | |



| | | | | |
|---|------------------|-----------|----------|--------------|
| NOME | | DATA | MACCHINA | |
| DISEGNATORE | | michele.t | 10/09/12 | RETI/INSERTI |
|  | | | | |
| | | | | |
| Filtro 500 Micron | | | | REV |
| FOGLIO | MATERIALE | | | REV |
| A3 | PA6 Nat Ultramid | | | |
| CODICE: FI240.dft | | | | |
| SCALA | STAMPO | VERSIONE | | |