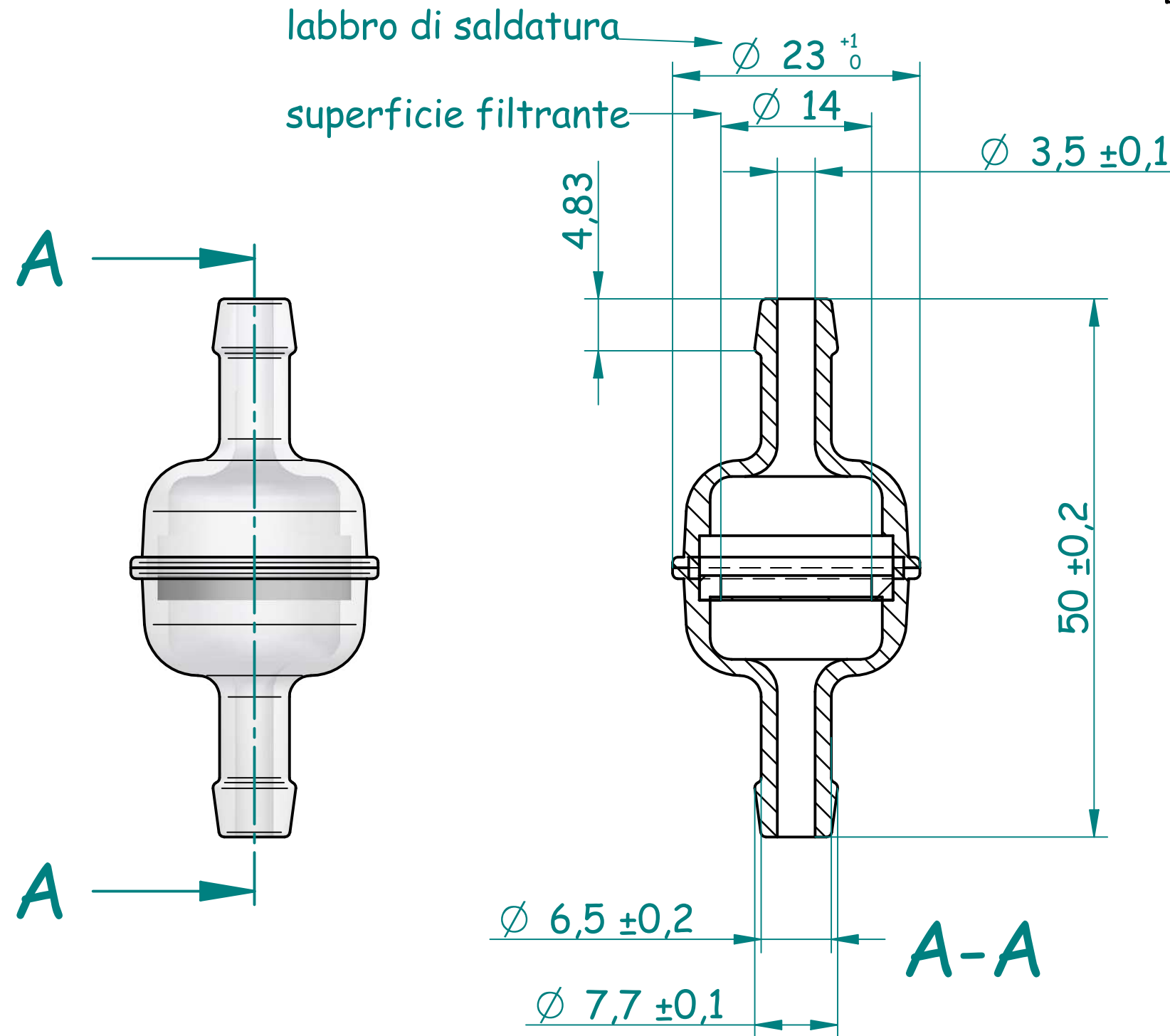


REVISION HISTORY

REV	DESCRIZIONE	DATA	APPROVATO
01	adattamento quote secondo pezzo stagmpato	28/09/2010	Migliori Mi.



RETE FILTRANTE
 FI 1010 500 micron
 FI 1020 200 micron
 FI 1013 80 micron

	NOME	DATA	MACCHINA
DISEGNATORE	michele	09/06/12	SALDATO CON GIROTROTTOLA
			RETI/INSERTI
			DENOMINAZIONE
			FI 10 _ _
FOGLIO	MATERIALE		REV
A3	PP OMO		
CODICE: FILTRO_BENZA.dft			
SCALA 2:1	STAMPO	VERSIONE	

