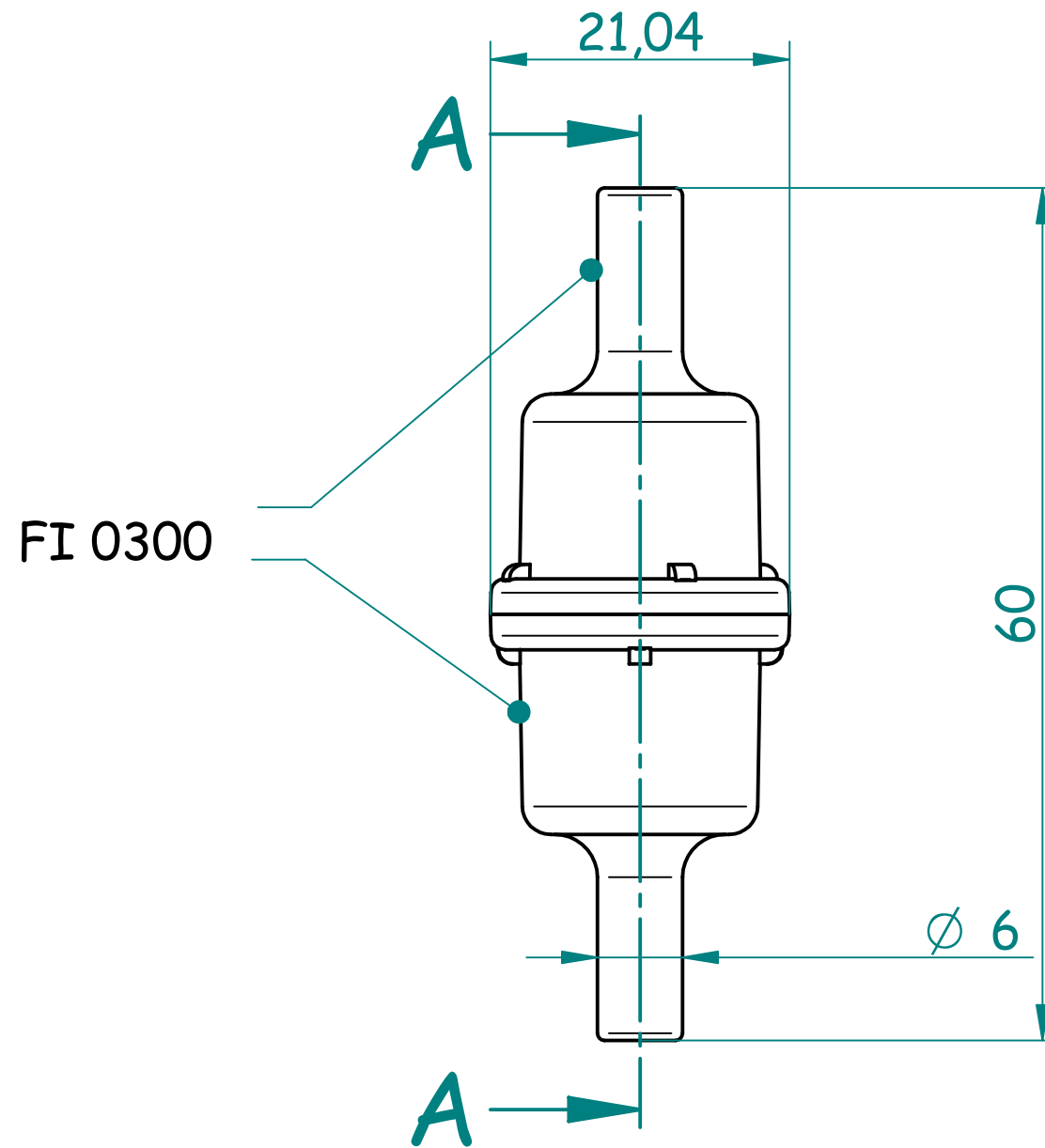



REVISION HISTORY			
REV	DESCRIZIONE	DATA	APPROVATO



FI 0311:  
 02 FI 0300 - K-RESIN KR01  
 01 FI 24 - PA 6/PA 200 micron

	NOME	DATA	MACCHINA	
DISEGNATORE	Michele	10/19/09	RETI/INSERTI 01 FI 24 / PA 6	
			DENOMINAZIONE	
			FI 0311	
FOGLIO	MATERIALE		REV	
A3	K-RESIN			
CODICE: FI 0311.dft				
SCALA	2:1	STAMPO	VERSIONE	