

SEZIONE A-A

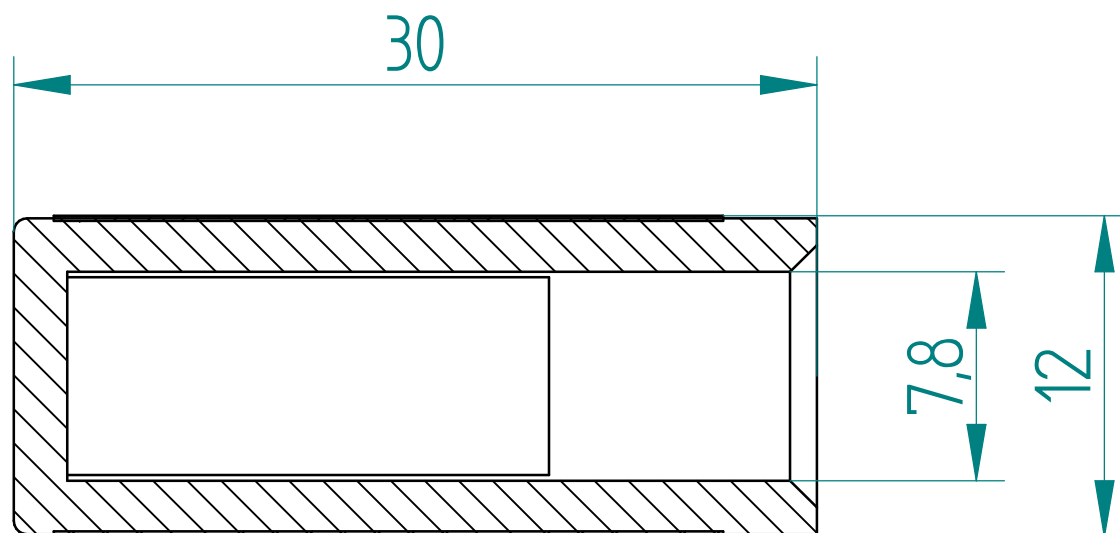
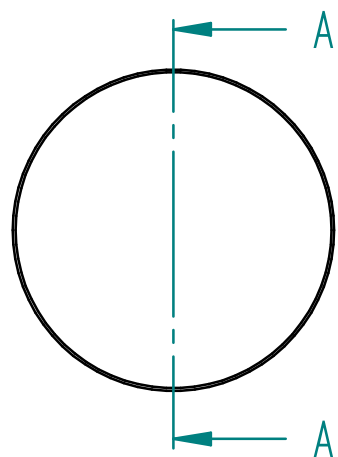


Immagine per catalogo

Per FI2211

	Nome	Data	Codice:	REV
Disegnatore:	utente	02/14/14		
Controllato da:			Descrizione:	
Approvato da:			Materiale:	
<b>Plastik s.r.l.</b>			Scala:	General Tolerances: DIN ISO 2768 T1-mk