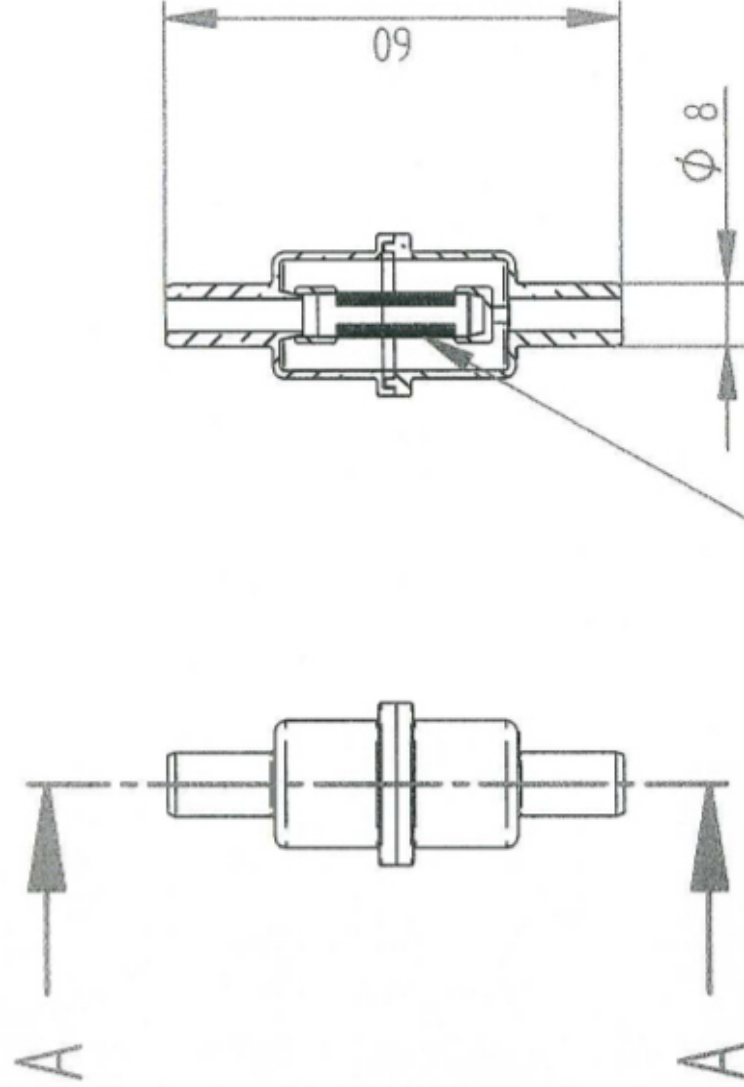
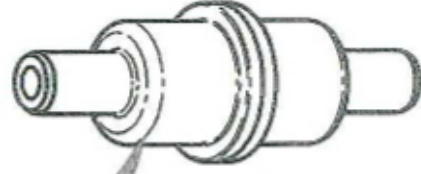




POLICARBONATO



SEZIONE

INT. PA micron 500 (RIF.852)

MACCHINA	GRUPPO	QUANTITA'	MATERIALE	TRATTAMENTI	DENOMINAZIONE	FILTRO MONTATO RIF. 874 - RIF.852- RIF.952	CODICE	AAC050021
Plastics	Via Bacchello n°7							
	Monte San Pietro							
	Tel.0516760729							
	P.IVA 00631281201							
<b>MODIFICHE:</b>								
<b>VERSIONE:</b>								

N.TOT.



DISEGNATORE  
2C

DATA  
11-03-2003

SCALA

1:1